

# lay:art Anmischplatte crystal

No. 1043 0000

**Bedienungsanleitung**

**Instruction manual • Mode d'emploi**

**Istruzioni d'uso • Instrucciones para el servicio**

**Kullanım Kılavuzu**

**Инструкция по эксплуатации**

**Instruções de operação • 操作说明书 • 取扱説明書**



**사용 설명서 • تامي لعتلا ليلد**

 **lay:art**





# lay:art Anmischplatte crystal

No. 1043 0000

DEUTSCH

ORIGINALBETRIEBSANLEITUNG

## Bedienungsanleitung

DE

Herzlichen Glückwunsch, Sie haben sich für das hochwertige und fortschrittliche Keramikanmischplatten-System „lay:art“ von Renfert entschieden.

### 1. Beschreibung

Das System besteht aus einem hochwertigen Kunststoffgehäuse mit Deckel und einer Glas-Anmischplatte.

#### 1.1 Baugruppen und Funktionselemente

- 1 Unterschale
- 2 Deckel
- 3 Anmischplatte
- 4 Beschriftungsfolie
- 5 4 x Gehäusefüße
- 6 4 x Auflagestopfen (hoch)
- 7 Non Permanent-Marker
- 8 Werkzeugfach

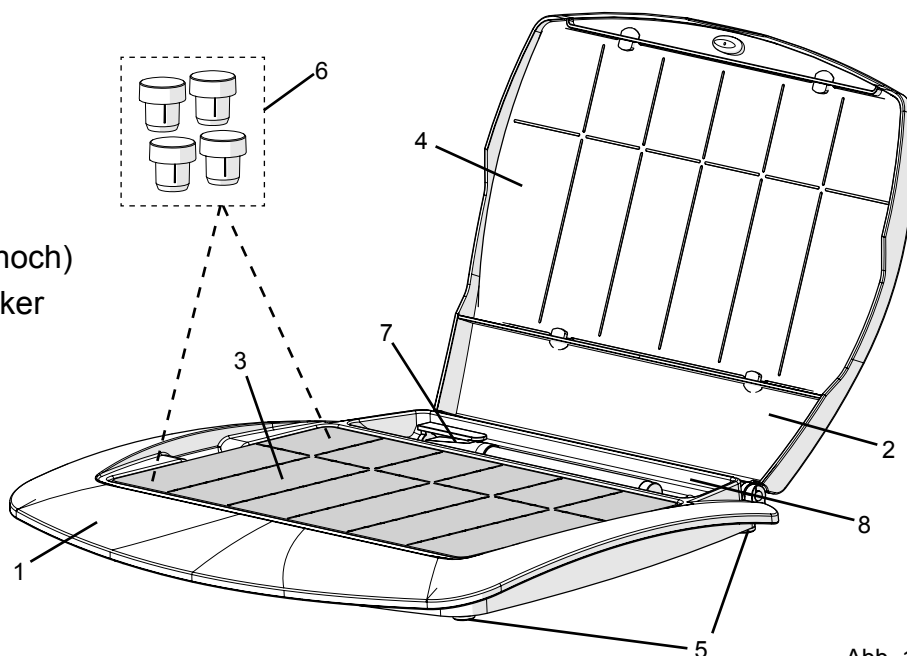


Abb. 1

### 2. Funktionsbeschreibung Gehäuse

Der Deckel kann in einem Winkel von 90° einfach von der Gehäuseunterschale entnommen werden.

Leichten Gegendruck auf die Unterschale (1) ausüben und Deckel (2) nach oben abziehen.

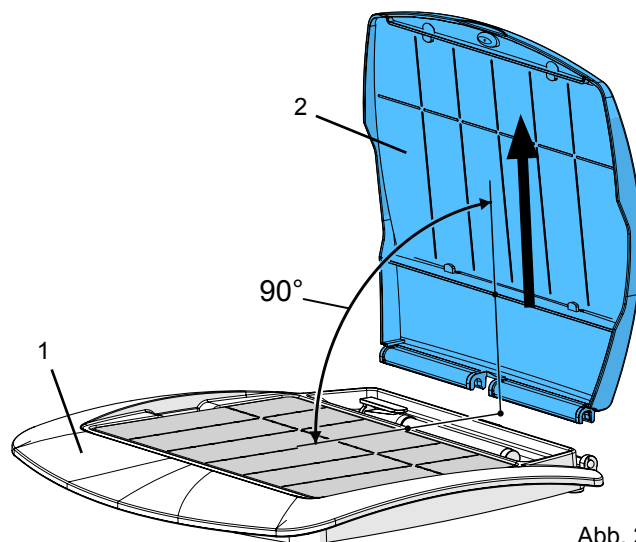


Abb. 2

In einem Winkel von ca. 115° befindet sich ein Deckelarretierungspunkt, der den Deckel stabil in einer geöffneten Position hält.



**Achtung:**  
Ein Überstrecken dieses Punktes kann zu einer Beschädigung des Scharniers führen.

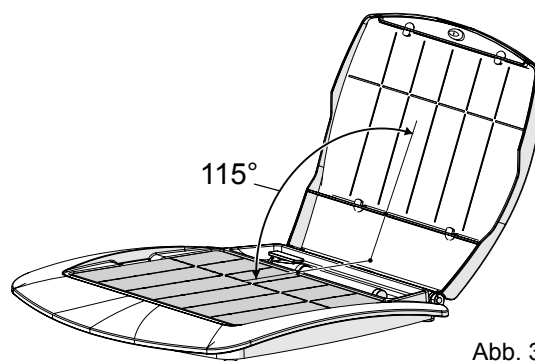


Abb. 3

### 3. Beschriftungsfolie

Die Beschriftungsfolie (4) kann mit dem mitgelieferten abwischbaren Stift (7) beschriftet werden. Zum Beschriften oder Tauschen kann die Folie aus dem Deckel entfernt werden.

Die Folie ist auf der entspiegelten Seite beschreibbar.

Zum Wiedereinbringen klemmen Sie die Folie hinter die 4 am Deckel befindlichen Aufnahme-  
punkte. Zuvor knicken Sie die Haltetaschen in Richtung der matten Oberfläche (a).

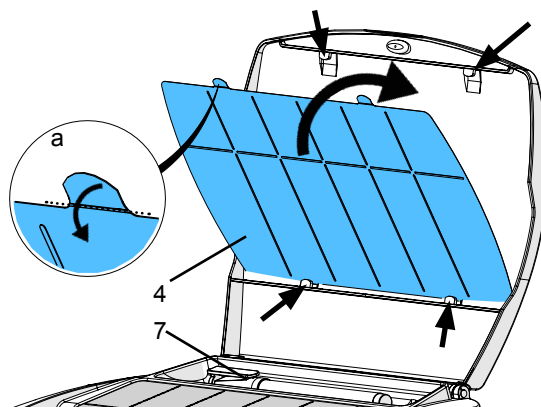


Abb. 4

### 4. Vorbereitung für den Gebrauch der Glas-Anmischplatte

Legen Sie die Platte mit der unbedruckten Seite nach oben zeigend in die Gehäuse-  
Unterschale.

### 5. Pflegehinweise

Um die gleichbleibende Qualität der Glas-Anmischplatte zu bewahren, sollten Sie diese  
regelmäßig reinigen.

Nehmen Sie dazu die Glas-Anmischplatte aus der Gehäuse-Unterschale und bürsten  
Sie diese unter fließendem Wasser ab, oder reinigen Sie diese sorgfältig mit einem  
Dampfstrahler.



**Bei unsachgemäßer Handhabung kann es zu Glasbruch kommen, was eine Ge-  
fährdung durch Schnittverletzungen bedingt.**

Das Gehäuse können Sie mit handelsüblichen Geschirr-Spülmitteln reinigen und gründ-  
lich unter fließendem Wasser abspülen.



**Reinigung nicht mit scharfkantigen, scheuernden oder lösungsmittelhaltigen Mit-  
teln durchführen. Nur weiche Bürsten bzw. Reinigungstücher verwenden.**



**Bei der Verwendung von Tricolor-Malfarben kann es vorkommen, dass verdunste-  
tes Malfarbenfluid den Kunststoffdeckel anlöst.**

**Deckel nicht mit Monomeren und Lösungsmittelhaltigen Flüssigkeiten reinigen!**

### 6. Ersatzteile

1043 0100	Beschriftungsfolie crystal, 3 St.
9 1044 9991	Gehäuse lay:art groß
9 0003 0021	Auflagestopfen hoch lay:art, 4 St.
9 0003 0038	Gehäusefuß, 4 St.

Änderungen vorbehalten

# lay:art Mixing palette crystal

No. 1043 0000

ENGLISH

## Instruction Manual

Congratulations, and thank you for choosing the high quality and state-of-the-art porcelain mixing palette system „lay:art“ by Renfert.

EN

### 1. Description

The system consists of a high quality plastic case with a lid and a glass mixing palette.

#### 1.1 Components and functional elements

- 1 Base
- 2 Lid
- 3 Mixing palette
- 4 Labelling foil
- 5 4 x Case feet
- 6 4 x Rest plugs (tall)
- 7 Non-permanent marker
- 8 Tool compartment

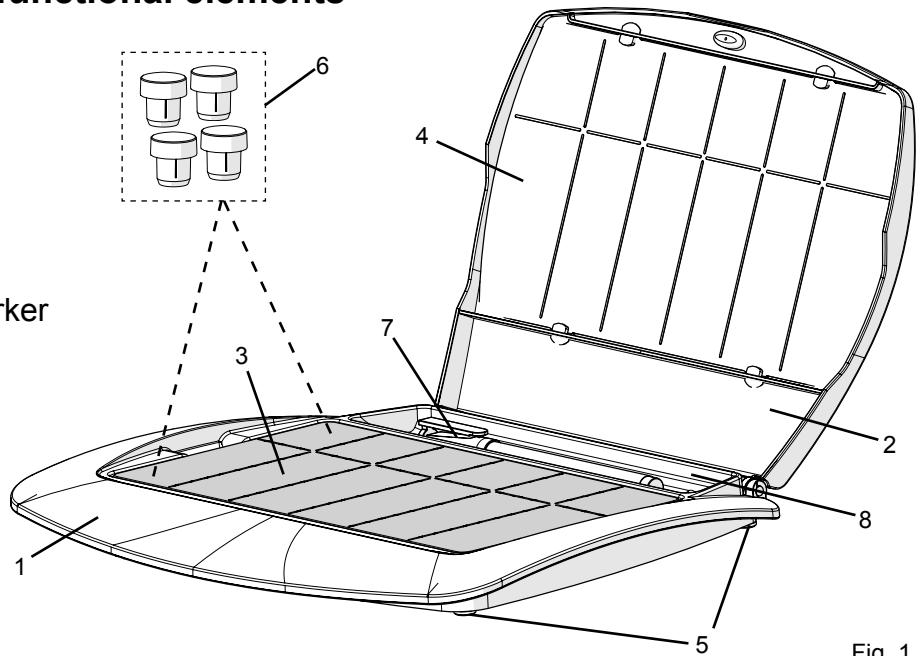


Fig. 1

### 2. Functional description of the case

When the lid is opened in a 90° angle it can be easily removed from the case base.

Gently press the onto the base (1) and pull the lid (2) upwards.

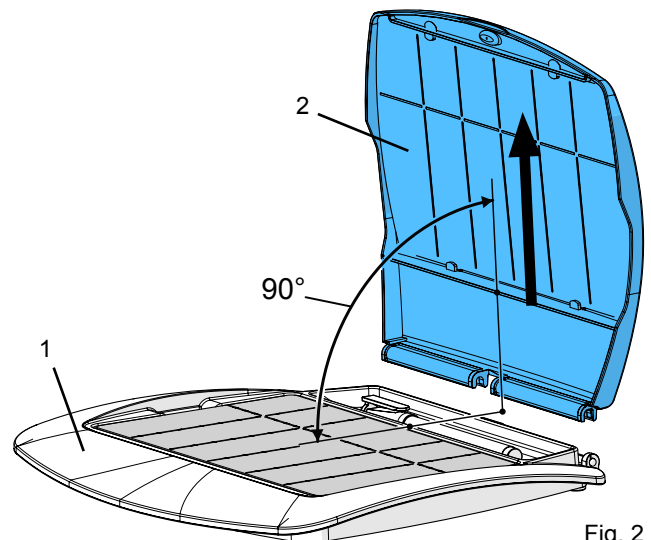


Fig. 2

At an angle of 115° there is a lid locking position, which will hold the lid open in a stable position.



**Caution:**  
If this position is overstretched, the hinges could become damaged.

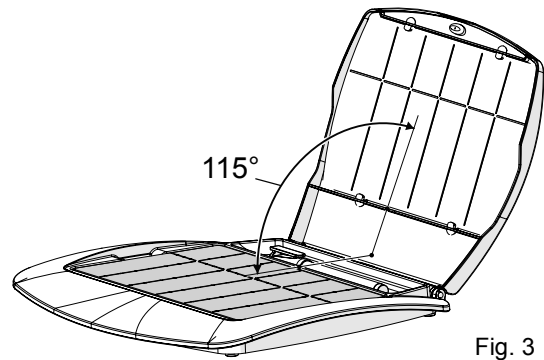


Fig. 3

### 3. Labelling foil

The non-permanent marker pen provided (7) can be used to write on the labelling foil (4). The foil can be removed from the lid in order to exchange or inscribe the label. Use the non-reflective side of the foil to write on.

When replacing the foil, clip behind the 4 mounting points which can be found on the lid. Firstly, bend the retaining flaps towards the matt surface (a).

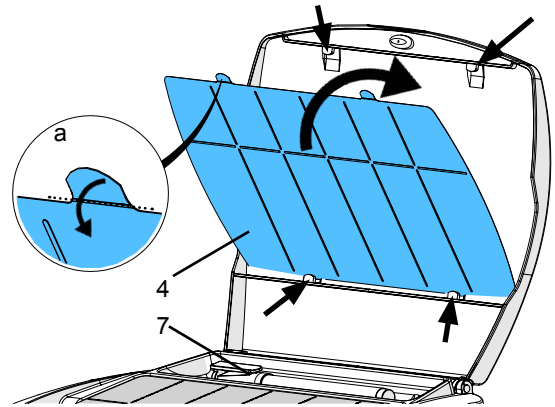


Fig. 4

### 4. Preparation for using the glass mixing palette

Lay the palette into the case base with the unprinted side towards the top.

### 5. Care instructions

In order to maintain the consistent quality of the mixing palette, it is essential to clean on a regular basis.

Take the glass mixing palette out of the case base and brush clean under running water or clean carefully using a steam cleaner.



**If used inappropriately, the glass could break and cause a risk of injury.**

Clean the case using conventional detergent and then rinse thoroughly under running water.



**Do not clean using sharp edged, abrasive or solvent based materials. Please only use soft brushes or cleaning cloths.**



**When using Tricolor stains it may happen that vaporized stains fluid etches the plastic lid.**

**Do not clean the plastic lid with monomers or with liquids containing solvents!**

### 6. Spare parts

1043 0100	Labelling foil crystal, 3 pcs.
9 1044 9991	Housing lay:art big
9 0003 0021	Rest plugs tall lay:art, 4 pcs.
9 0003 0038	Case feet, 4 pcs.

# lay:art Plaque de mélange crystal

No. 1043 0000

FRANCAIS

## Mode d'emploi

Herzlichen Glückwunsch, Sie haben sich für das hochwertige und fortschrittliche  
Keramikmischplatten-System „lay:art“ von Renfert entschieden.

FR

### 1. Description

Le système se compose d'un boîtier en plastique de grande qualité avec couvercle et  
d'une plaque de mélange en verre.

#### 1.1 Composants et éléments fonctionnels

- 1 Partie inférieure du boîtier
- 2 Couvercle
- 3 Plaque de mélange
- 4 Film pour inscription
- 5 Pied de boîtier (4 x)
- 6 Support (épais) (4 x)
- 7 Feutre non-permanent
- 8 Compartiment à outils

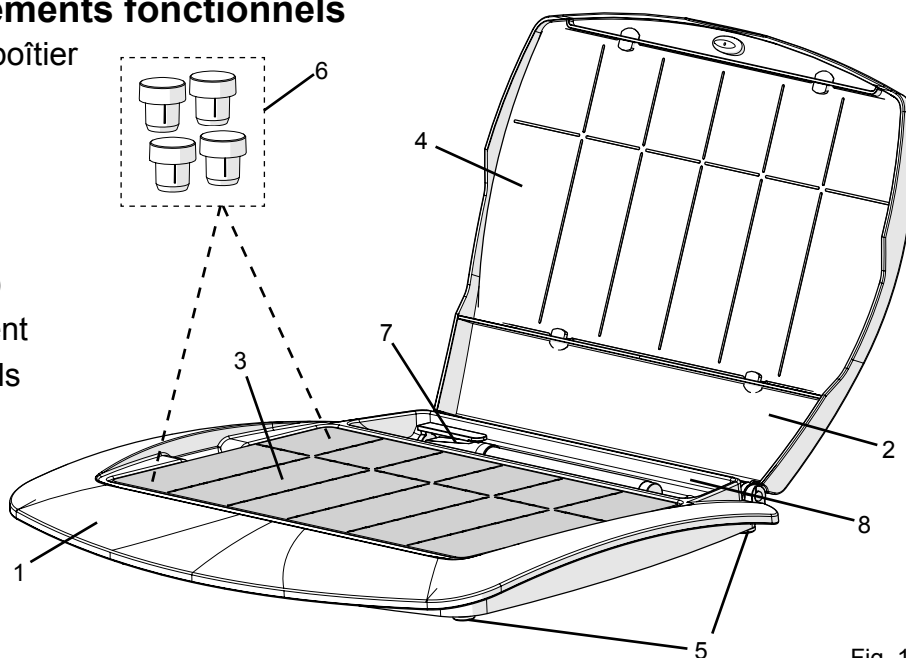


Fig. 1

### 2. Description du fonctionnement du boîtier

Le couvercle peut être facilement enlevé  
de la partie inférieure du boîtier en l'inclinant à un angle de 90°.

Appuyez légèrement sur la partie inférieure du boîtier (1) et retirez le couvercle (2) vers le haut.

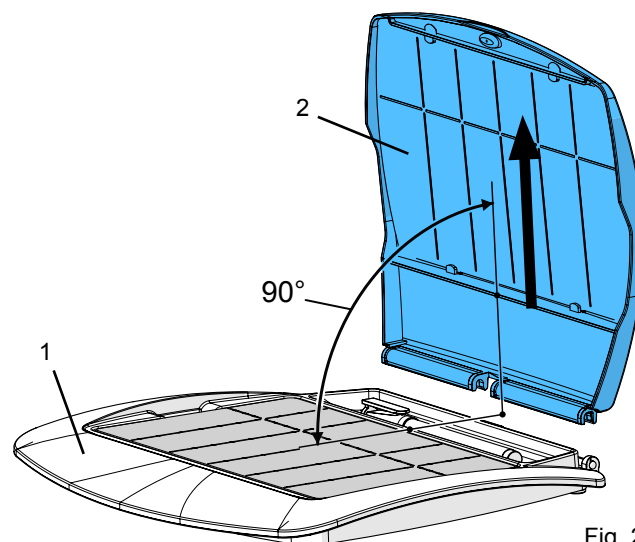


Fig. 2



À un angle d'env. 115° un point d'arrêt maintient le couvercle de manière stable dans sa position ouverte.



**Attention :**  
En cas d'ouverture au-delà de ce point, la charnière risque d'être endommagée.

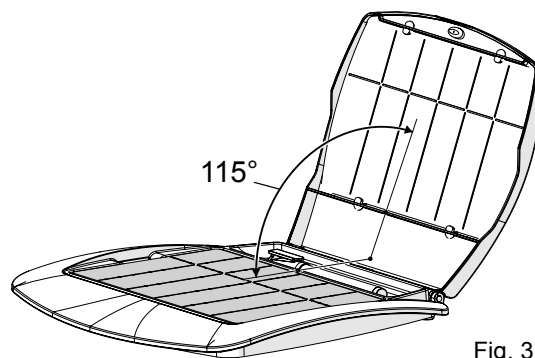


Fig. 3

### 3. Film pour inscription

Il est possible d'écrire sur le film pour inscription (4) avec le feutre effaçable (7) fourni.

Le film peut être retiré du couvercle pour l'inscription ou le remplacement. Le film est inscriptible sur le côté non brillant.

Pour réinsérer le film, calez-le derrière les 4 points de fixation situés sur le couvercle.

Auparavant, pliez les languettes de maintien vers la surface mate (a).

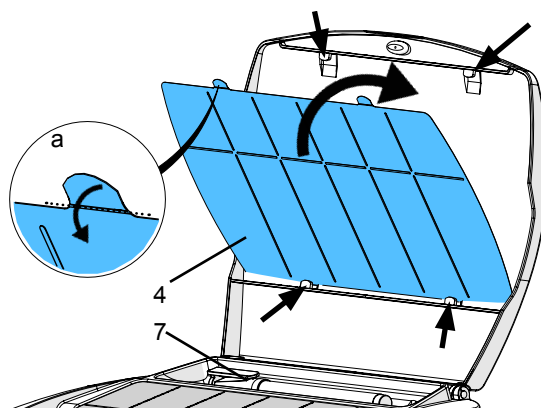


Fig. 4

### 4. Préparation à l'utilisation de la plaque de mélange en verre

Posez la plaque dans la partie inférieure du boîtier en veillant à ce que la face non imprimée soit tournée vers le haut.

### 5. Conseils d'entretien

Afin qu'elle puisse conserver toutes ses qualités, la plaque de mélange doit être nettoyée régulièrement.

À cet effet, retirez la plaque de mélange en verre de la partie inférieure du boîtier et brossez-la sous l'eau courante ou nettoyez-la soigneusement au jet de vapeur.



**Toute utilisation non conforme peut entraîner le bris du verre et, par conséquent, un risque de coupure.**

Pour nettoyer le boîtier, utilisez de préférence du liquide vaisselle classique et rincez soigneusement le boîtier sous l'eau courante.



**Ne pas nettoyer l'appareil à l'aide d'objets coupants ou de produits de nettoyage abrasifs ou contenant des solvants. N'utiliser que des brosses douces ou des chiffons doux!**



**Lors d'usage des stains Tricolor il peut se produire que la fluide vaporisée des stains attaque le couvercle en plastique.**

**Ne pas nettoyer le couvercle avec des monomères ou des liquides contenant des solvants!**

### 6. Pièces de rechange

1043 0100	Film de repérage crystal, 3 unités
9 1044 9991	Boîtier lay:art grand
9 0003 0021	Bouchons haut lay:art, 4 unités
9 0003 0038	Pied boîtier, 4 unités

Sous réserve de changements



# lay:art Piastra di miscela crystal

No. 1043 0000

ITALIANO

## Istruzioni per l'uso

Felicitazioni per aver deciso di acquistare una piastra di miscela per ceramica innovativa e di alta qualità del sistema „lay:art“ di Renfert.

### 1. Descrizione

Il sistema comprende un contenitore di plastica di alta qualità con coperchio e una piastra di miscela di vetro.

#### 1.1 Componenti ed elementi funzionali

- 1 Base
- 2 Coperchio
- 3 Piastra di miscela
- 4 Foglio identificazione masse
- 5 4 x Piedini per il contenitore
- 6 4 x Tappo d'appoggio (alto)
- 7 Pennarello cancellabile
- 8 Porta-utensili

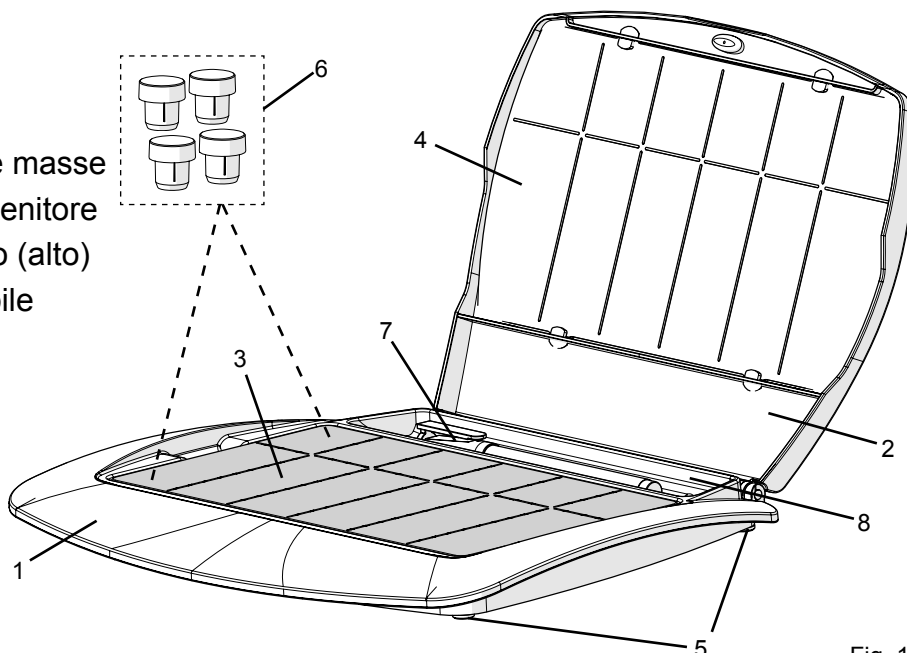


Fig. 1

### 2. Funzionalità del contenitore

Il coperchio può essere facilmente staccato dalla base del contenitore in un angolo di 90°.

Esercitare una leggera contropressione sulla base del contenitore (1) e togliere il coperchio (2) verso l'alto.

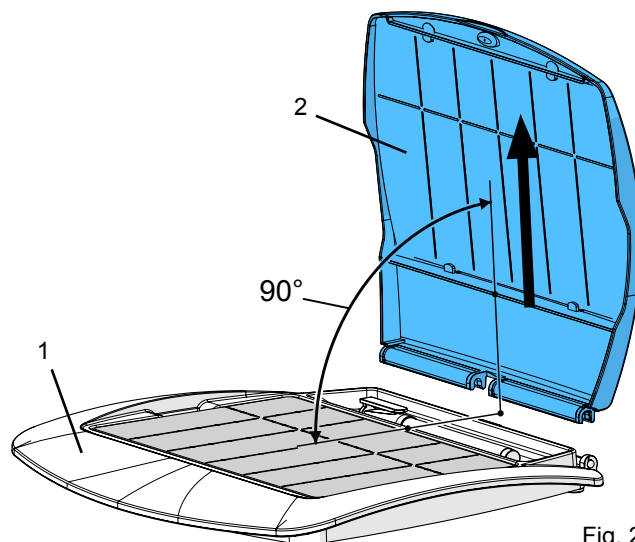


Fig. 2

Se posizionato sul punto d'arresto a ca. 115°, il coperchio rimane stabile in posizione aperta.



**Attenzione:**

**Aprire il coperchio oltre il punto d'arresto può danneggiare la cerniera.**

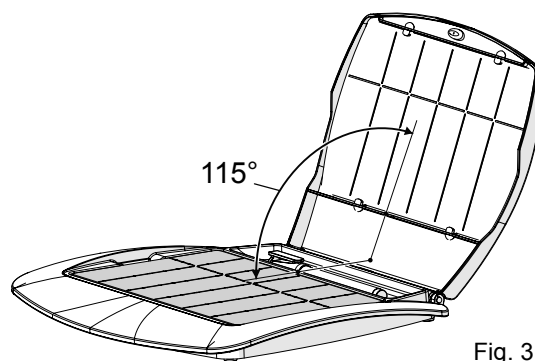


Fig. 3

### 3. Foglio identificazione masse

Il foglio per l'identificazione delle masse (4) è scrivibile con il pennarello cancellabile in dotazione (7).

Togliere il foglio dal coperchio per sostituirlo o per apportarvi le indicazioni desiderate.

Il lato anti-riflesso del foglio è scrivibile.

Riapplicare il foglio infilandolo nei 4 supporti del coperchio previsti a questo scopo.

Piegare prima le linguette verso la superficie anti-riflesso (a).

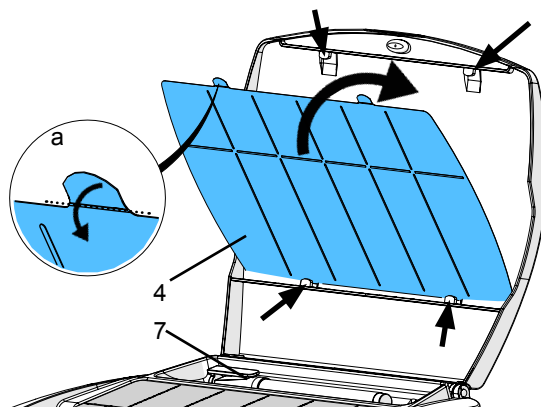


Fig. 4

### 4. Preparazione per l'uso della piastra di miscela di vetro

Collocare la piastra nella base del contenitore con il lato non marcato rivolto verso l'alto.

### 5. Manutenzione

Pulire la piastra di miscela ad intervalli regolari per mantenerne invariata la qualità.

Estrarre la piastra di miscela di vetro dalla base del contenitore e pulire con una spazzola sotto l'acqua corrente oppure pulire con cura con il getto di vapore.



**Un manipolazione impropria può causare la rottura della piastra con il rischio di ferita da taglio!**

Pulire il contenitore con un consueto detergente per stoviglie e risciacquare abbondantemente sotto l'acqua corrente.



**Non effettuare la pulizia con dei detergenti abrasivi o che contengono solventi. Utilizzare esclusivamente spazzole morbide o panni per la pulizia.**



**Quando si usano supercolori Tricolor è possibile che il fluido evaporante dei colori corrode il coperchio in plastica.**

**Non pulire il coperchio con dei monomeri o con dei liquidi a base di solventi!**

### 6. Pezzi di ricambio

1043 0100	Foglio scrivibile crystal, 3 pz.
910449991	Contenitore lay:art grande
900030021	Tappi d'appoggio alti lay:art, 4 pz.
900030038	Piedino contenitore, 4 pz.

# lay:art Loseta de mezcla crystal

No. 1043 0000

ESPAÑOL

## Instrucciones para el servicio

¡Enhorabuena! Acaba de decidirse por el excelente y avanzado sistema de loseta de mezcla de cerámica "lay:art" de Renfert.

### 1. Descripción

El sistema se compone de una carcasa de plástico de alta calidad con tapa y una loseta de mezcla de cristal.

#### 1.1 Conjuntos y elementos funcionales

- 1 Cubeta inferior
- 2 Tapa
- 3 Loseta de mezcla
- 4 Etiqueta de texto
- 5 4 x apoyos de carcasa
- 6 4 x Tapón de apoyo (alto)
- 7 Rotulador no permanente
- 8 Compartimento de herramientas

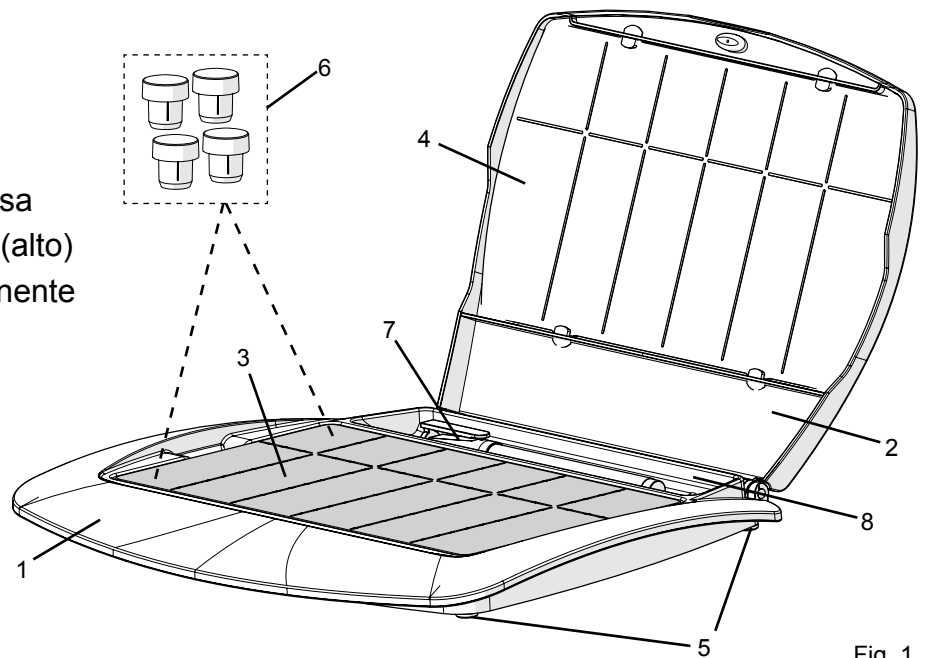


Fig. 1

### 2. Descripción de funcionamiento de la carcasa

La tapa se puede retirar fácilmente en un ángulo de 90° de la cubeta inferior de la carcasa.

Ejercer una leve contrapresión en la cubeta inferior (1) y tirar de la tapa (2) hacia arriba.

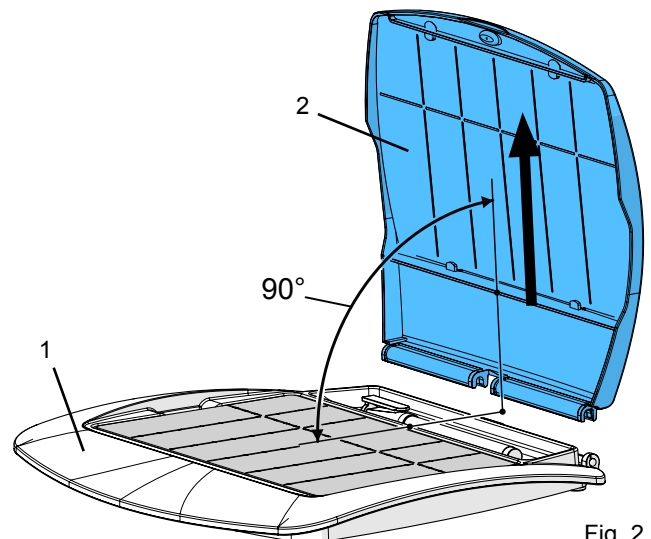


Fig. 2

En un ángulo de aprox. 115° se encuentra un punto de detención para la tapa, que la mantiene de manera estable en una posición abierta.



**Atención:**  
al superar este punto, se puede dañar la bisagra.

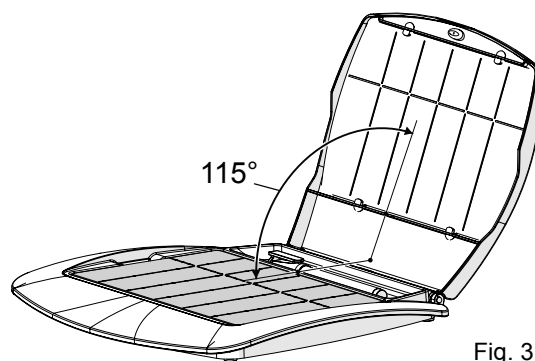


Fig. 3

### 3. Etiqueta de texto

La etiqueta de texto (4) se puede rellenar con el rotulador no permanente suministrado (7). Para rellenar o sustituir la etiqueta, se puede extraer esta de la tapa. Se puede escribir en el lado opaco de la etiqueta.

Para volver a introducirla, fije la etiqueta detrás de los 4 puntos de alojamiento situados detrás de la tapa.

Previamente, doble las bridas de sujeción en dirección a la superficie mate (a).

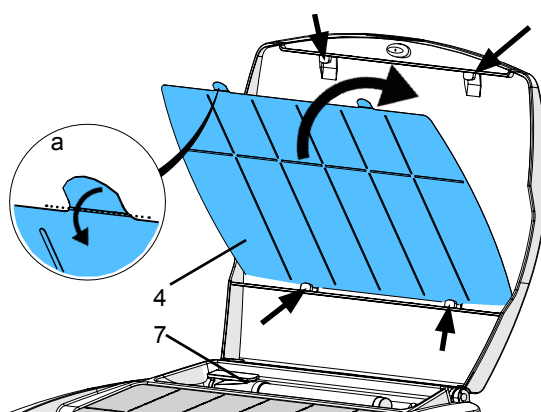


Fig. 4

### 4. Preparación para el uso de la loseta de mezcla de cristal

Coloque la loseta en la cubeta inferior de la carcasa con el lado sin imprimir señalando hacia arriba.

### 5. Indicaciones para el cuidado

Para conservar la calidad de la loseta de mezcla, debería limpiar esta con regularidad. Para ello, saque la loseta de mezcla de cristal de la cubeta inferior de la carcasa y cepíllela bajo abundante agua o límpiela en profundidad con un chorro de vapor.



**En caso de un manejo incorrecto puede quebrar el cristal, hecho que puede provocar heridas de corte.**

Limpie la carcasa preferentemente con detergentes lavavajillas comunes y aclárela en profundidad con abundante agua.



**No realice la limpieza con medios afilados, abrasivos o que incorporen disolventes. Utilice solo cepillos suaves o toallitas de limpieza.**



**Al usar los colorantes de Tricolor, puede ocurrir que el diluyente de colorante vaporizado corroe la tapa en plástico.**

**¡No limpiar la tapadera con líquidos monómeros ó disolventes!**

### 6. Piezas de recambio

- 1043 0100 Etiqueta de texto crystal, 3 uds.
- 9 1044 9991 Carcasa lay:art grande
- 9 0003 0021 Tapones de apoyo altos lay:art, 4 uds.
- 9 0003 0038 Pies de carcasa, 4 uds.

# lay:art Placa de mistura crystal

No. 1043 0000

PORTUGUÊS

## Instruções de operação

Parabéns por adquirir “lay:art”, o moderno sistema de godês da Renfert de alta qualidade para mistura de cerâmica.

### 1. Descrição

O sistema é composto por um recipiente de plástico com tampa de alta qualidade e uma placa de vidro.

#### 1.1 Módulos e elementos funcionais

- 1 Bandeja
- 2 Tampa
- 3 Placa de mistura
- 4 Folha de anotações
- 5 4 x Pés de apoio
- 6 4 x Batoques de apoio (altos)
- 7 Caneta marcador não permanente
- 8 Compartimento de utensílios

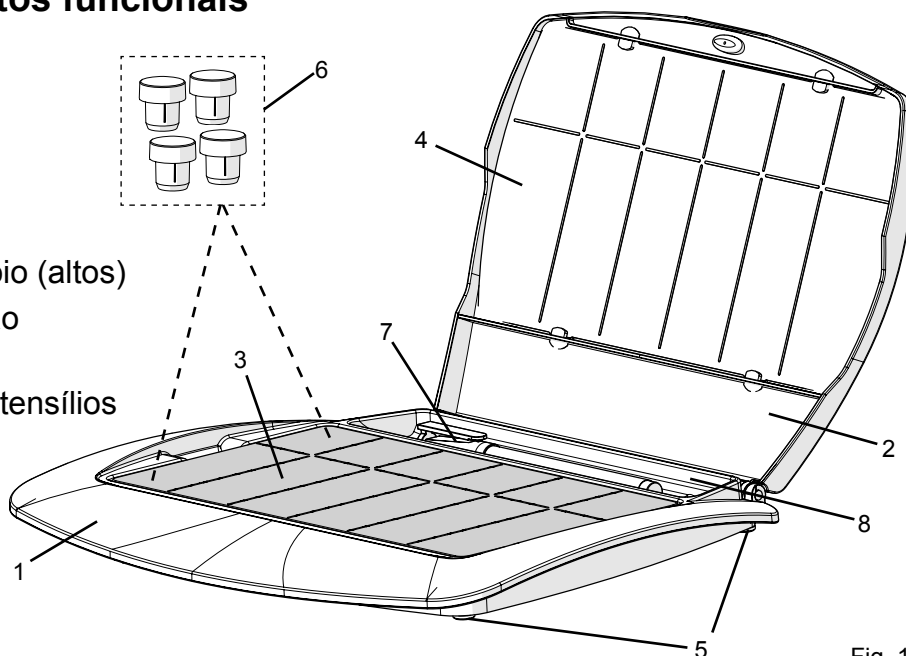


Fig. 1

### 2. Uso do recipiente

A tampa pode ser facilmente removida da bandeja do recipiente a um ângulo de 90°.

Aplique uma leve pressão contra a bandeja (1) e puxe a tampa (2) para cima.

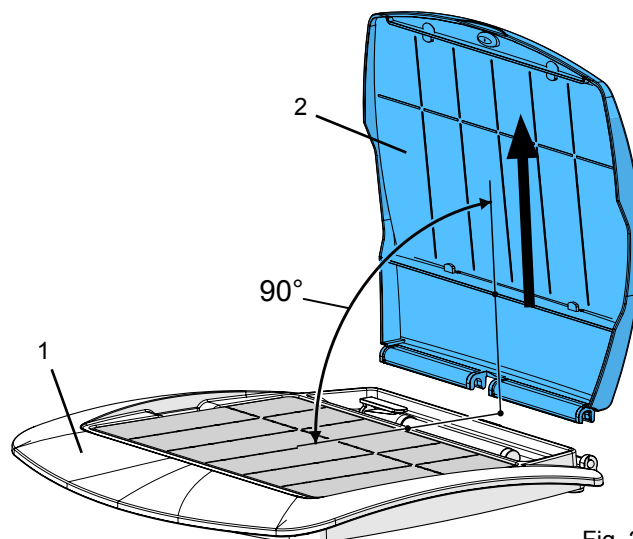


Fig. 2

O ponto de encaixe que mantém a tampa estável em posição aberta está localizado a um ângulo de aprox. 115°.



#### Atenção:

**Se o ponto de encaixe for ultrapassado, a dobradiça poderá ser danificada.**

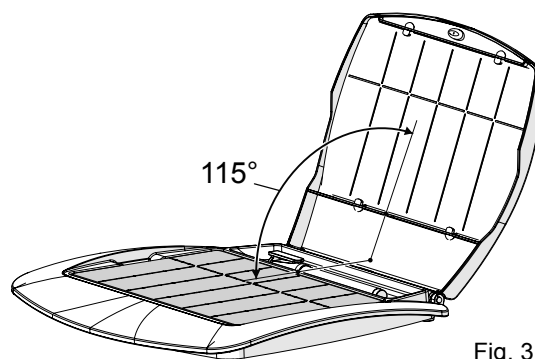


Fig. 3

### 3. Folha de anotações

Você pode escrever na folha de anotações (4) utilizando a caneta de tinta removível (7) fornecida. A folha pode ser removida da tampa para anotações ou para ser trocada.

As anotações podem ser feitas no lado fosco da folha. Para recolocar a folha, prenda-a por trás dos quatro pontos de fixação que se encontram na tampa.

Para isso, dobre antes as abas de fixação em direção à superfície fosca (a).

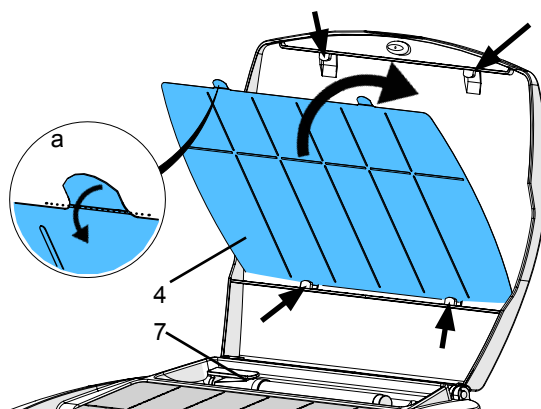


Fig. 4

### 4. Preparação para o uso da placa de vidro

Coloque a placa de mistura na bandeja do recipiente, com o lado sem impressões voltado para cima.

### 5. Limpeza e manutenção

Para manter a qualidade da placa de mistura, você deve limpá-la regularmente.

Retire para isso a placa de vidro da bandeja do recipiente e escove-a sob água corrente ou limpe-a cuidadosamente com jato de vapor.



**O manuseio incorreto da placa de mistura pode levar à quebra do vidro e ao risco de ferimentos.**

Para a limpeza do recipiente, utilize preferencialmente detergentes comuns para louças e enxágue abundantemente com água corrente.



**Não utilize solventes, produtos abrasivos nem objetos cortantes ou pontiagudos para a limpeza. Utilize apenas escovas macias ou panos de limpeza.**



**Quando utilizados stains Tricolor, o vapor do líquido dos stains poderá agredir a superfície da tampa de plástico.**

**Não limpar a tampa com monômeros nem com líquidos que contenham solventes!**

### 6. Peças de substituição e acessórios

- |             |  |
|-------------|--|
| 1043 0100   | Folha para anotações em crystal, 3 un. |
| 9 1044 9991 | Carcaça grande: lay:art                |
| 9 0003 0021 | Plugs altos de apoio: lay:art, 4 un.   |
| 9 0003 0038 | Pé de carcaça: 4 un.                   |

# lay:art Karıştırma tablası

## crystal

No. 1043 0000

TÜRKÇE

### Kullanım kılavuzu

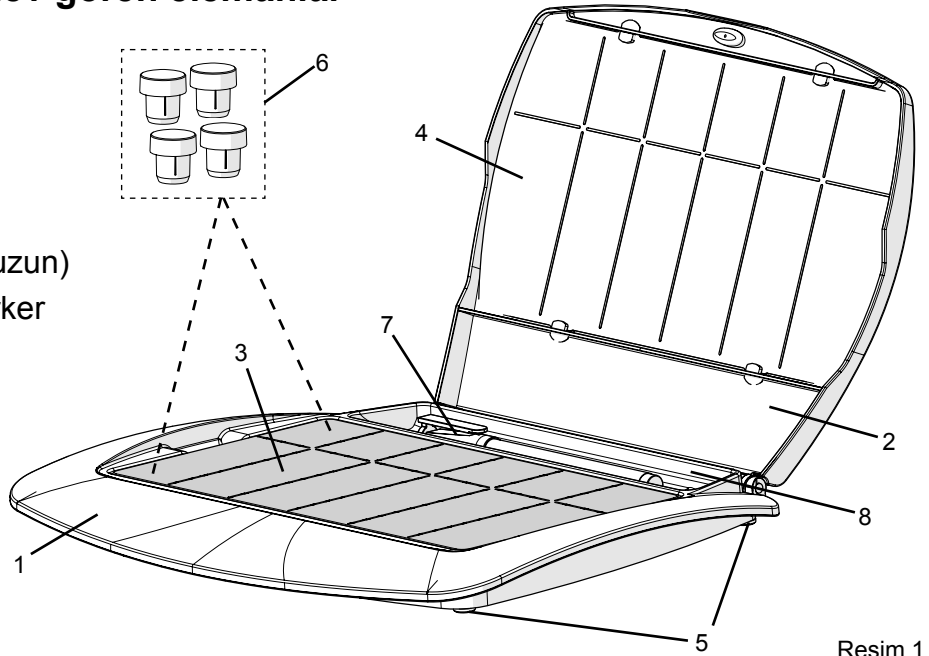
Tebrikler; Renfert ,in yüksek kaliteli ve modern seramik karıştırma tablası sistemi „lay:art“ ı almaya karar vermiş bulunuyorsunuz.

## 1. Açıklama

Sistem kapak ve camdan üretilmiş karıştırma tablasıyla donatılmış yüksek kaliteli plastik bir muhafazadan oluşmaktadır.

### 1.1 Yapı grupları ve işlev gören elemanlar

- 1 Alt çanak
- 2 Kapak
- 3 Karıştırma tablası
- 4 Yazı yazma folyosu
- 5 4 x Muhafaza ayağı
- 6 4 x Taban tıkaçları (uzun)
- 7 Non Permanent-Marker
- 8 Alet gözü

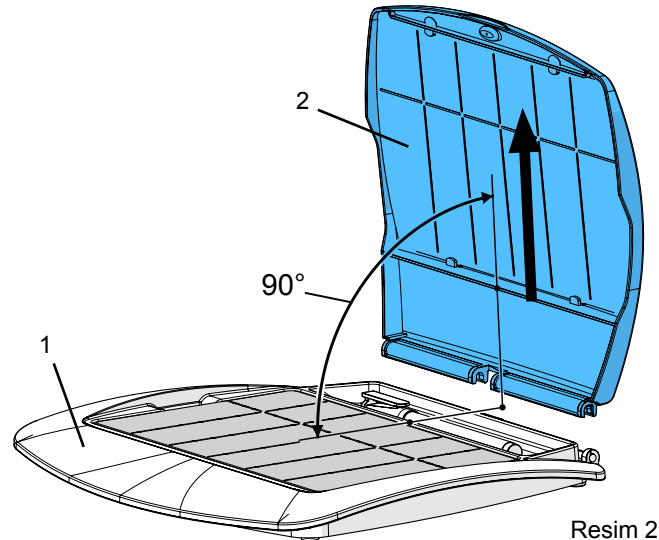


Resim 1

## 2. İşlev hakkında açıklama Muhafaza

Kapak 90° lik bir açıyla kolayca muhafaza-  
zaya ait alt çanaktan çıkarılabilir.

Alt çanağa (1) hafif bir baskı uygulayınız  
ve kapağı (2) yukarı doğru çekiniz.



Resim 2

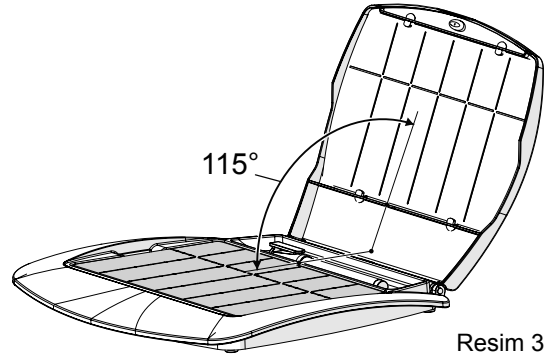


İn Kapağı sürekli olarak açılmış konumda tutan kapak tevkif noktası yaklaşık 115° derecelik bir açıda durmaktadır.



**Dikkat:**

**Bu noktanın aşılması menteşenin zarar görmesine yol açabilir.**

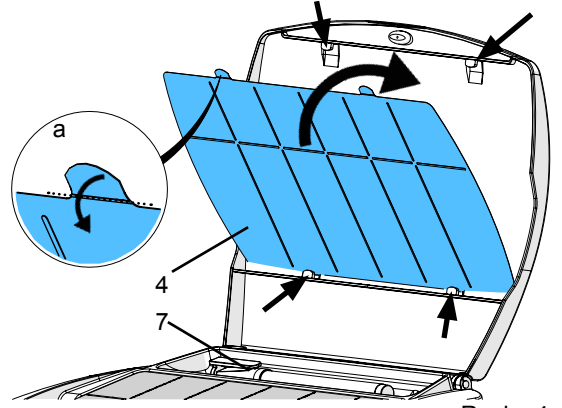


Resim 3

### 3. Yazı yazma folyosu

Yazı yazma folyosu (4) üzerine ürünle birlikte gönderilen silinebilir kalemle (7) yazı yazılabilir. Yazı yazmak ve değiştirmek için folyo kapaktan çıkarılabilir.

Folyonun yansıtmayan tarafına yazı yazılabilir. Yeniden takmak için folyoyu arkada kapak üzerinde bulunan 4 adet tutma noktasına sıkıştırınız. Önce tutucu kulakları mat yüzey yönünde (a) bükünüz.



Resim 4

### 4. Cam karıştırma tablasının kullanılması için hazırlık

Tablayı baskılı olmayan taraf yukarı bakacak biçimde muhafaza alt çanağı içine yerleştiriniz.

### 5. Temizlik uyarıları

Cam karıştırma tablasının her zaman aynı kalan kalitesini korumak için tablayı düzenli olarak temizlemek zorundasınız.

Bu amaçla cam karıştırma tablasını muhafazaya ait alt çanaktan çıkarınız ve bunu akar su altında silerek arındırınız veya bunu özenli bir biçimde püskürtülen buharla temizleyiniz.



**Profesyonel olmayan kullanım camın kırılmasına ve böylece cam kesikleri nedeniyle bir riskin oluşmasına neden olabilir.**

Keskin kenarlı temizlik araçlarıyla veya ovucu ya da çözücü madde içeren temizlik maddeleri ile temizlik yapmayınız! Yalnızca yumuşak fırça veya temizlik bezleri kullanınız!



**Keskin kenarlı temizlik araçlarıyla veya ovucu ya da çözücü madde içeren temizlik maddeleri ile temizlik yapmayınız! Yalnızca yumuşak fırça veya temizlik bezleri kullanınız!**



**Tricolor-renklendirme boyaalarının kullanılması durumunda buharlaşan boyanın plastik kapağı eritmesi söz konusu olabilir.**

**Kapağı monomerler ve çözücü maddeler içeren sıvılarla temizlemeyiniz!**

### 6. Yedek parçalar

1043 0100 Yazı yazma folyosu crystal, 3 Ad.

9 1044 9991 Muhafaza lay:art Büyük

9 0003 0021 Taban tıkaçları (uzun) lay:art, 4 Ad.

9 0003 0038 Muhafaza ayağı, 4 Ad.

Değişiklik yapma hakkı saklıdır.

# lay:art Палитра crystal

№. 1043 0000

РУССКИЙ

## Инструкция по эксплуатации

Сердечно поздравляем Вас с приобретением высококачественной и современной системы для работы с керамикой „lay:art“ фирмы Renfert.

### 1. Описание

Система состоит из высококачественного пластмассового футляра с крышкой и стеклянной палитры.

#### 1.1 Компоненты и функциональные элементы

- 1 Поддон
- 2 Крышка
- 3 Палитра
- 4 Пленка для надписей
- 5 4 ножки футляра
- 6 4 Ножки (высокие)
- 7 Неперманентный маркер
- 8 Ячейка для инструментов

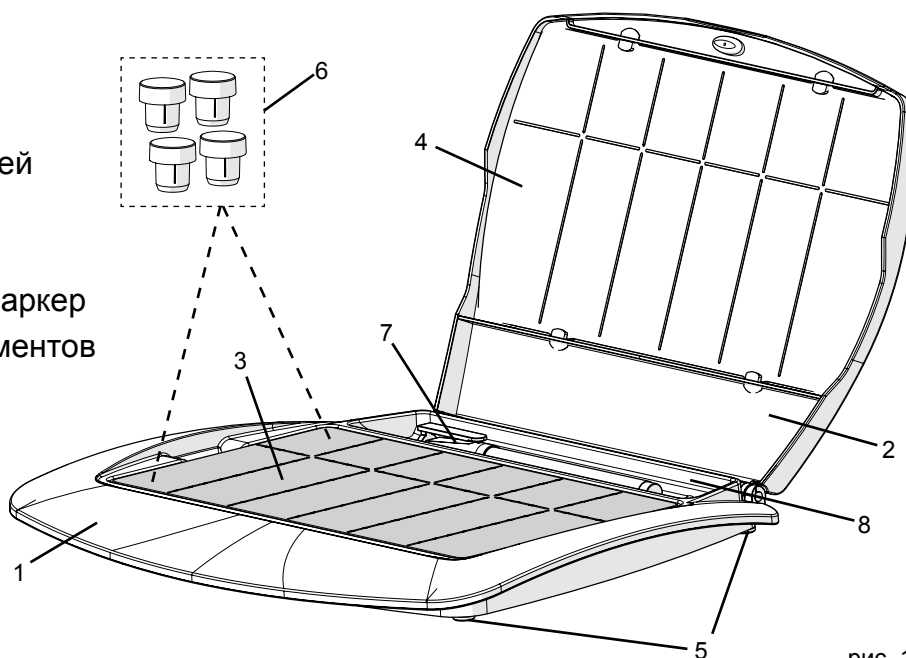


рис. 1

### 2. Описание принципа работы футляра

Под углом 90° крышку можно просто снять с поддона футляра.

Надавите слегка на поддон (1) и потяните крышку вверх (2).

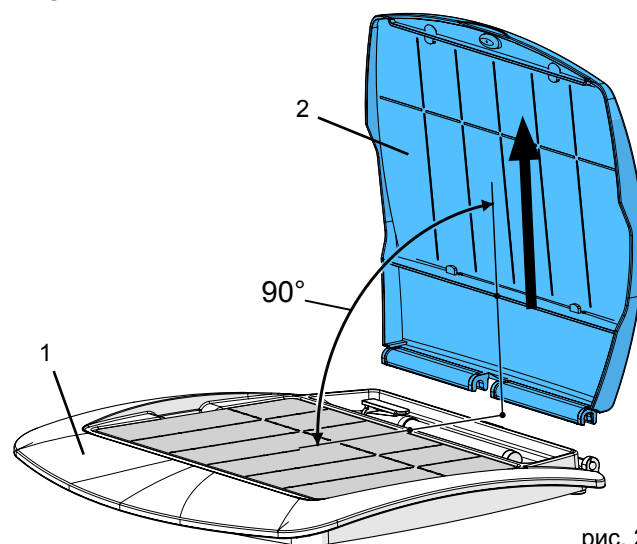


рис. 2

Под углом около 115° расположена стопорная точка крышки, которая стабильно удерживает крышку в открытой позиции.



### **Внимание!**

**Превышение этого угла открытия крышки может привести к повреждению шарнира.**

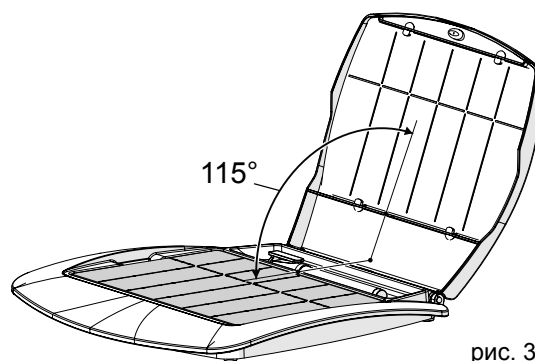


рис. 3

## **3. Пленка для надписей**

Надписи на пленке (4) можно делать прилагаемым стираемым маркером (7). Для нанесения надписи или замены пленку можно вынуть из крышки.

Надписи наносятся на атнибликовой стороне пленки. Чтобы заново вставить пленку в крышку, закрепите пленку 4 элементами крепления, находящимися на крышке.

Перед этим отогните язычки креплений к матовой поверхности (а).

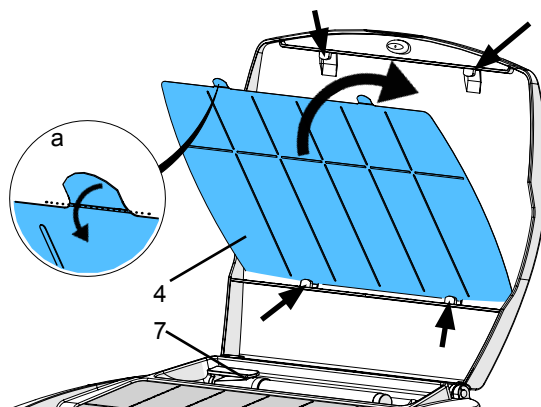


рис. 4

## **4. Подготовка к использованию стеклянной палитры**

Положите палитру в поддон футляра так, чтобы сторона без напечатанных ячеек показывала вверх.

## **5. Рекомендации по уходу**

Чтобы сохранить неизменное качество палитры, ее необходимо регулярно чистить. Для этого извлеките стеклянную палитру из поддона футляра и промойте ее с помощью щетки под проточной водой или тщательно очистите ее пароструйным аппаратом.



**При неправильном обращении стекло может разбиться, что создает опасность травмирования осколками.**

Футляр лучше всего чистить обычными средствами для мытья посуды и затем тщательно ополоснуть под проточной водой.



**Не производить очистку остроконечными средствами, а также средствами, содержащими абразивные вещества или растворитель. Применять исключительно мягкие щетки или очищающие салфетки.**



**При употреблении красок Tricolor может случиться, что испарившаяся краска размягчит пластмассовую крышку.**

**Не очищать крышку мономерами и жидкостями, содержащими растворитель!**

## **6. Запасные части**

- |             |   |
|-------------|---|
| 1043 0100   | Многоразовая пленка для надписей crystal, 3 шт. |
| 9 1044 9991 | Футляр для большой палитры lay:art              |
| 9 0003 0021 | Ножки высокие lay:art, 4 шт.                    |
| 9 0003 0038 | Ножка футляра палитры, 4 шт.                    |

Мы оставляем за собой право на изменения

# lay:art crystal 玻璃瓷粉调和盘

货号：1043 0000

中文

## 使用手册

ZH

恭喜您！也感谢您选用由仁福公司出品、先进高品质的瓷粉调和盘系统—“lay:art”。

### 1. 简介

这系统包括一个附盖子的高品质塑料外壳和一个玻璃瓷粉调和盘。

#### 1.1 组件和功能元素

- 1 底座
- 2 盖子
- 3 调和盘
- 4 标签薄片
- 5 4 x 底座垫片
- 6 4 x 高 (长) 塞子
- 7 记号笔(可涂改)
- 8 工具放置格

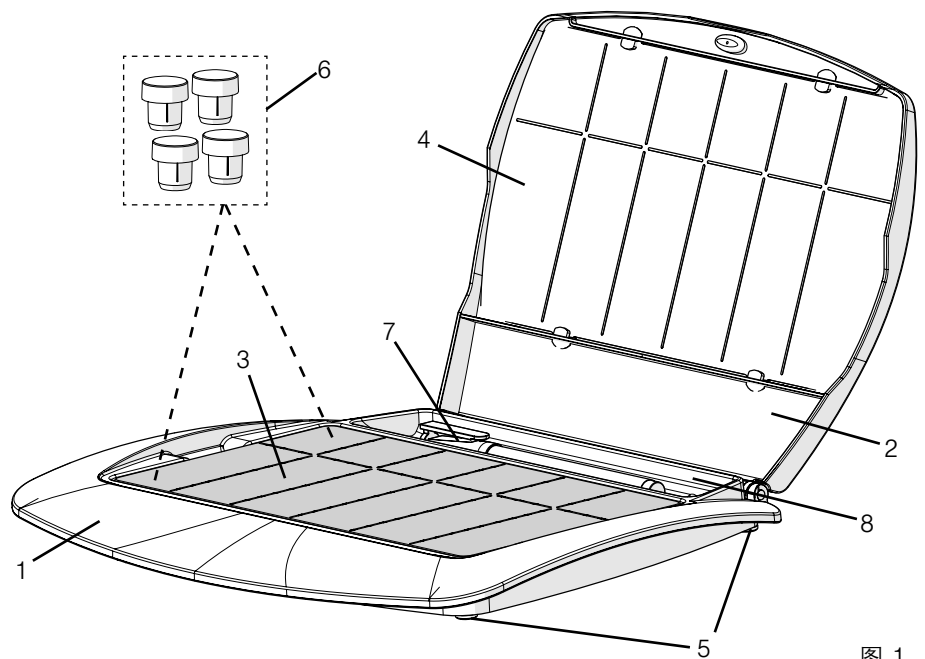


图 1

### 2. 托盘功能说明

根据您选择的调和盘，您会收到一个附有放置工具空间的大托盘或一个小托盘。  
当盖子90°度角打开时，就可以轻易地从托盘移除。

轻按底部（1）和把盖子（2）往上拉。

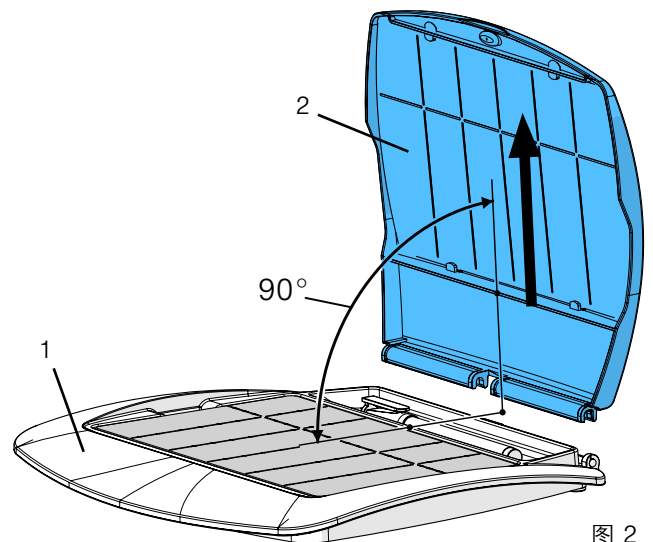


图 2

在115°度角有一个盖子锁定位置，可以固定盖子的位置。



**注意：**

**如果按压盖子，铰位可能会损坏。**

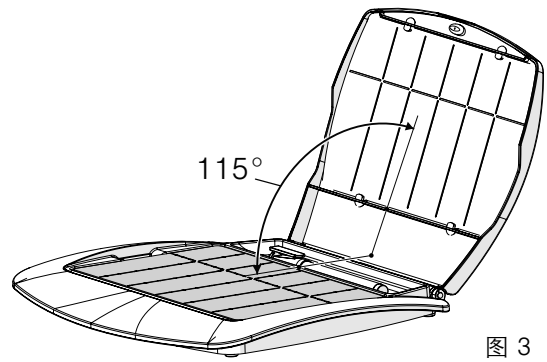


图 3

### 3. 标签薄片

附带的记号笔（7）可以在标签薄片（4）上书写。

要替换或写标签时，薄片可以从盖子移除。

在薄片的哑光面书写。

放回薄片时，请夹紧盖子上4个安装点的后面。

在此之前，先把固定的封盖朝哑光面弄弯（a）。

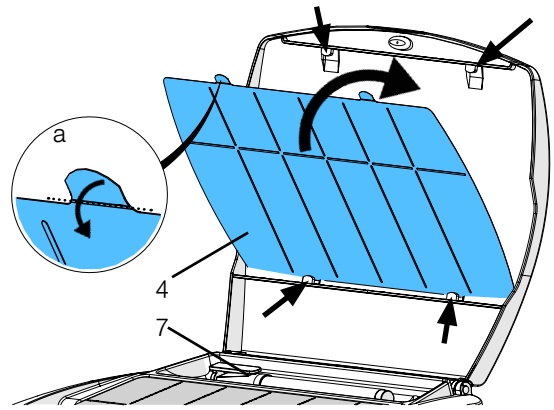


图 4

### 4. 玻璃瓷粉调和盘的使用准备

把调和盘放进托盘底部，没印刷面朝上。

### 5. 保养指引

必需定期清洗调和盘，以保持质量稳定。

用水冲洗或者用蒸气清洗机小心地清洗。托盘可以用常规洗涤剂清洁，然后用水彻底冲洗干净。



**如果使用不当，玻璃可能会破裂，造成受伤风险。**

托盘可以用常规洗涤剂清洁，然后用水彻底冲洗干净。



**不要使用有锐边、侵蚀性或溶剂的清洁物料清洁。请只使用软刷或清洁布。**



**当使用三色染色剂时，可能会蒸发气体，侵蚀塑料盖子。  
不要使用含单体或溶剂的液体清洗塑料盖子！**

### 6. 备件

1043 0100 crystal 玻璃瓷粉调和盘 大号标签，3片

9 1044 9991 lay:art瓷盘外壳大号

9 0003 0021 lay:art高塞子，4个

9 0003 0038 底座垫片，4个

# レイアートポーセレンパレット クリスタル (crystal)

No. 1043 0000

JAPANESE

## 取扱説明書

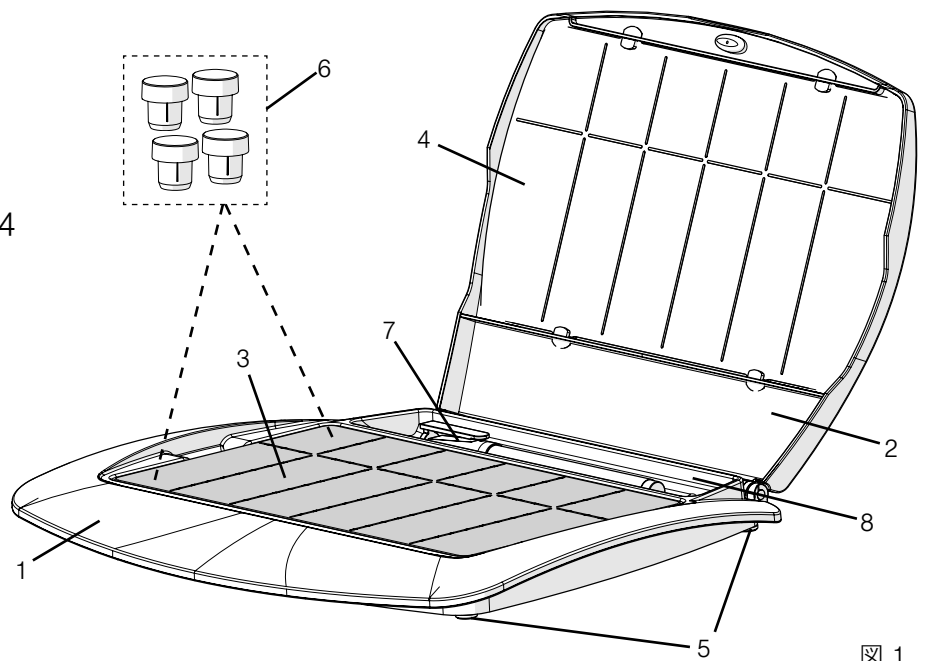
この度は、高品質のレンフェルト社のポーセレンパレットシステム「レイアート」をお選び頂きまして誠にありがとうございます。

### 1. 製品説明

本システムは、高品質のフタ付きプラスチックケースとガラス製パレットで構成されています。

#### 1.1 各部の名称と構成

- 1 ベース
- 2 フタ
- 3 パレット
- 4 記入シート
- 5 ケース用シリコン×4
- 6 パレット用シリコン (ロング) ×4
- 7 水性ペン
- 8 ペン/ブラシ入れ

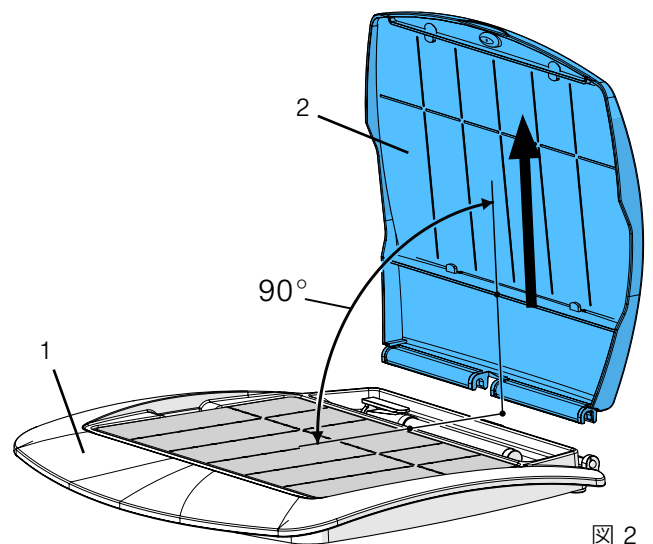


JA

### 2. ケースの説明

フタを90°に開けて持ち上げれば、ケースからフタを容易に取り出すことができます。

ベース (1) を軽く押さえて、フタ (2) を上げてください。





115°まで開くと、フタは開いたままで固定されます。



**注意：**  
この位置を超えると、ヒンジが損傷するおそれがあります。

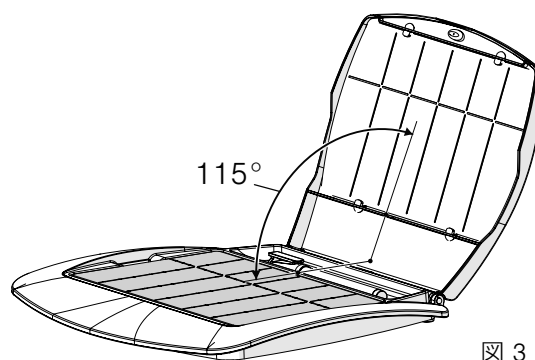


図 3

### 3. 記入シート

付属している水性ペン (7) を使って、記入シート (4) に書くことができます。

記入シートのざらざらした面を書き込んで下さい。

交換または書き込む時に、記入シートをフタから外すことができます。

記入シートを交換するときは、記入シートの4つの突起部をざらざらした面側(a)に折り曲げてから、フタの裏側に付いている4カ所のフックに留めて下さい。

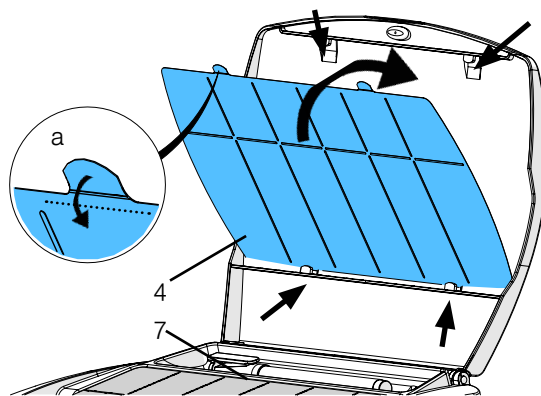


図 4

### 4. ガラス製パレットの使用準備

ガラスの光沢のある面を上にして、ケースのベースにセットします。

### 5. 取扱上の注意

パレットの品質を維持するために、定期的に清掃することが重要です。

ガラス製パレットをベースから取り出して、流水下でブラシ洗いするか、もしくはスチームクリーナーを使って入念に清掃して下さい。



**ガラスが割れて怪我をする恐れがあるので、丁寧に扱ってください。**

中性洗剤を使ってケースを清掃した後、流水下で完全に洗い流して下さい。



**研磨材の入った洗剤、またはアルコール系洗浄剤を使って清掃しないで下さい。  
柔らかいブラシまたは清掃用布のみを使用して下さい。**



**トリコロルステインを使用すると、気化したステインリキッドがプラスチック製のフタを腐食させるおそれがあります。  
モノマーやアルコール系の洗剤でプラスチック製のフタを清掃しないで下さい。**

### 6. 別売品

1043 0100 記入シート 3枚 クリスタル/アクアXL用

9 1044 9991 レイアートパレット用ケース (大)

9 0003 0021 レイアートパレット用シリコン (ロング) 4個

9 0003 0038 ケース用シリコン 4個

仕様は変更になる場合がございます。



# 레이:아트 믹싱 팔레트 크리스탈 No. 1043 0000

한글본

## 사용 설명서

KO

Renfert의 고품질 최첨단 포세레인 믹싱 팔레트 시스템인 „레이:아트“를 선택해 주셔서 감사합니다.

### 1. 설명

본 시스템은 고품질 플라스틱 케이스, 유리 믹싱 팔레트 및 뚜껑으로 구성됩니다.

#### 1.1 구성품 및 기능적 요소

- 1 밑판
- 2 뚜껑
- 3 믹싱 팔레트
- 4 라벨 지정 포일
- 5 4 x 케이스 피트
- 6 4 x 예비 플러그(긴형)
- 7 비영구 마커
- 8 도구칸

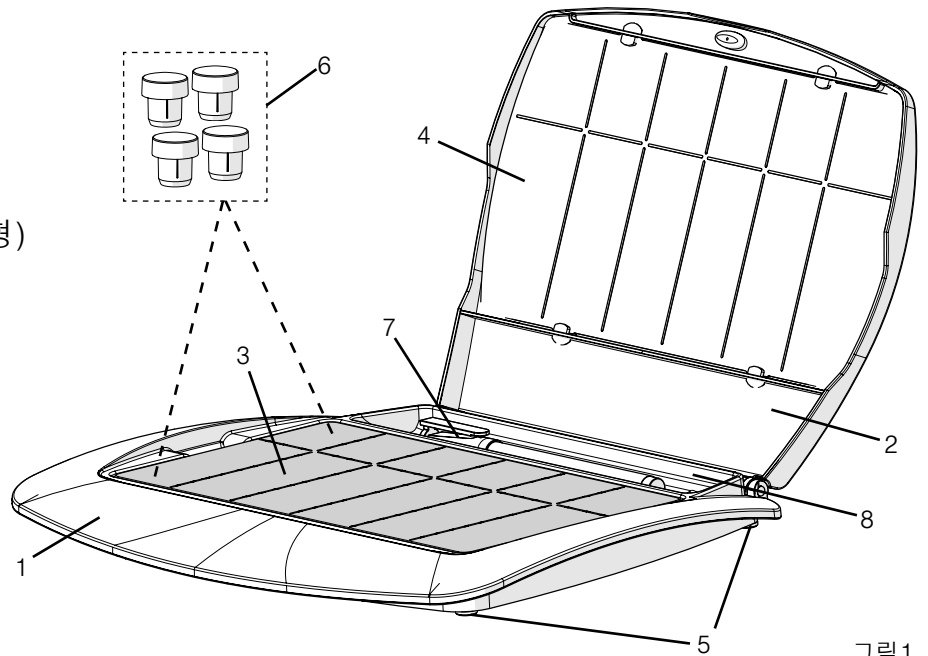


그림1

### 2. 케이스 기능 설명

뚜껑을 90° 각도까지 열면 케이스 밑판에서 뚜껑을 쉽게 제거할 수 있습니다.

밑판(1) 위를 살짝 누르고 뚜껑(2)을 위로 당기면 됩니다.

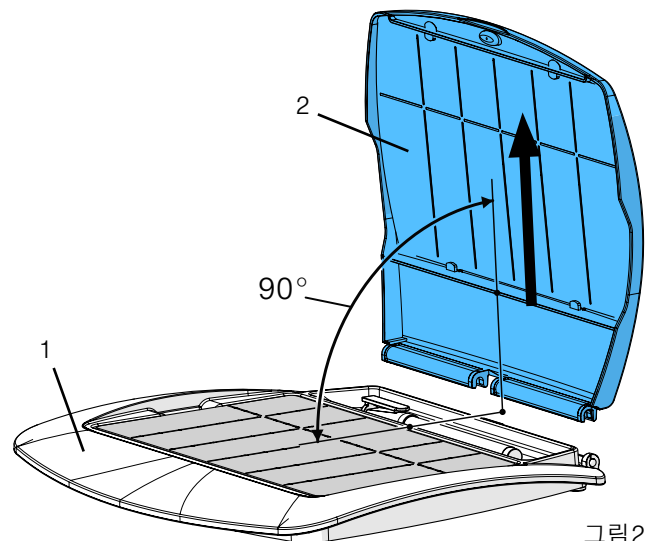


그림2

115° 각도까지 열면 뚜껑 잠금 위치가 보입니다.  
이 위치에서는 뚜껑을 열린 상태로 고정시킬 수 있습니다.



**주의:**  
이 위치를 무리하게 뒤로 젖히면 힌지가 손상될 수 있습니다.

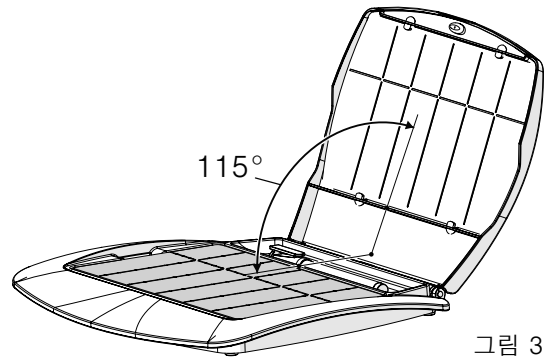


그림 3

### 3. 라벨 지정 포일

제공된 비영구 마커 펜을 사용하여 라벨 지정 포일(4)에 글자를 쓸 수 있습니다. 라벨을 교체하거나 라벨에 글자를 쓰기 위해 포일을 뚜껑에서 제거할 수 있습니다.

글자를 쓸 때에는 포일의 무반사 면을 사용해야 합니다.

포일을 교체할 때에는 뚜껑에 있는 4개의 장착 지점을 따라 잘라냅니다.

우선, 고정 플랩을 광택이 없는 표면(a) 쪽으로 구부립니다.

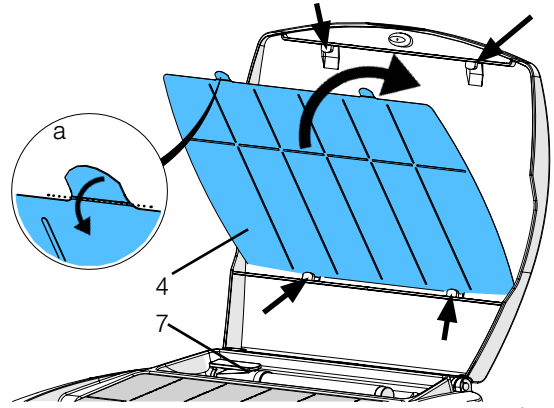


그림 4

### 4. 유리 믹싱 팔레트 사용 준비

인쇄되지 않은 면이 위를 향하도록 팔레트를 케이스 밑판에 놓습니다.

### 5. 관리 지침

믹싱 팔레트의 품질을 일관되게 유지하려면 정기적으로 청소해야 합니다.

케이스 밑판에서 유리 믹싱 팔레트를 분리하고 흐르는 물로 씻거나 스팀 청소기를 사용하여 주의해서 청소하십시오.



**부적절하게 사용할 경우 유리가 깨지고 부상을 당할 수 있습니다.**

일반 세정제를 사용하여 케이스를 청소한 다음 흐르는 물에 행구십시오.



**모서리가 뾰족하거나 연마재 또는 용매 기반 물질을 사용하여 청소하지 마십시오. 부드러운 솔이나 천만 사용하십시오.**



**3색 착색제를 사용할 때 증발된 착색 유체가 증기 플라스틱 뚜껑을 식각할 수 있습니다. 단량체 또는 용매를 포함하는 액체로 플라스틱 뚜껑을 청소하지 마십시오!**

### 6. 예비 부품

1043 0100 라벨 지정 포일 크리스탈, 3개

9 1044 9991 하우스징 레이:아트 대형

9 0003 0021 예비 플러그 긴형 레이:아트, 4개

9 0003 0038 케이스 피트, 4개

내용은 변경될 수 있습니다.

# لاي: آرت لوحة مزج

## كريستال

الرقم: 1043 0000

اللغة العربية

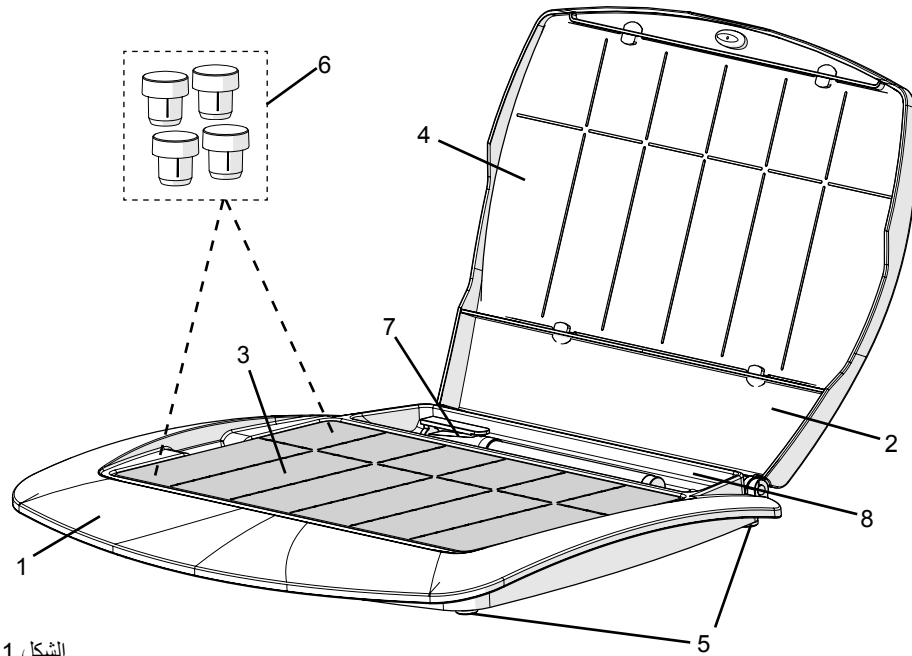
### كتيب التعليمات

نود أن نهنئك ونشكرك على اختيارك للوحة المزج «لاي: آرت» ذات الجودة العالية والتقنية الأكثر تقدماً في أنظمة مزج البورسلين والمصنوعة من قبل شركة Renfert.

## 1. الوصف

يتألف نظام المزج في لاي: آرت من علبة من البلاستيك عالي الجودة ذات غطاء، ولوحة مزج مصنوعة من الزجاج.

### 1.1 المكونات والعناصر الوظيفية

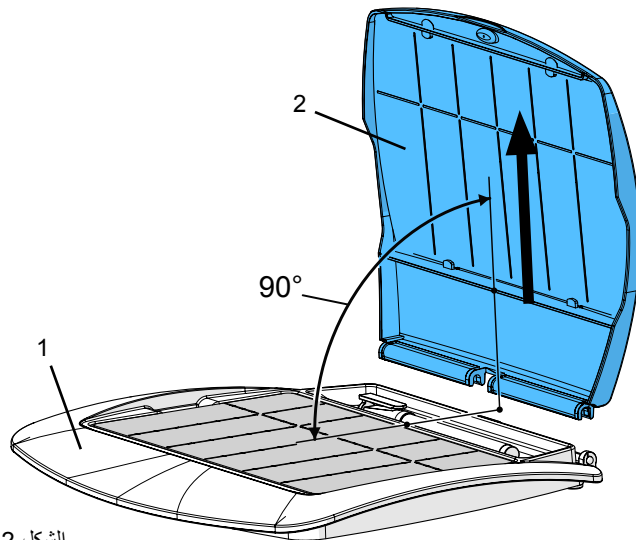


الشكل 1

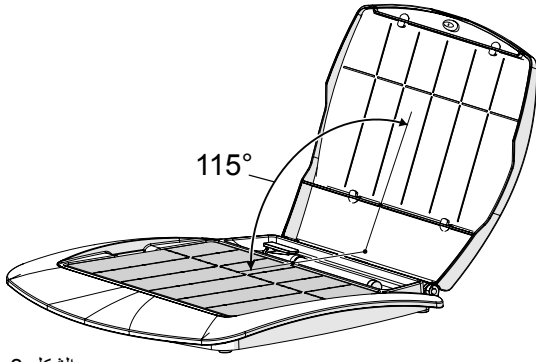
- 1 قاعدة
- 2 غطاء
- 3 لوحة مزج
- 4 صفائح بلاستيكية للكتابة
- 5 أرجل للعلبة عدد 4
- 6 قطع تثبيت عدد 4 (طويلة)
- 7 قلم تعليم قابل للإزالة
- 8 مكان لوضع الأدوات

## 2. وصف وظيفي للعلبة

حين يفتح الغطاء بزاوية 90 درجة يمكن فكه بسهولة عن قاعدة العلية. اضغط الغطاء بلطف على القاعدة (1) ثم اسحبه إلى الأعلى (2).



الشكل 2



الشكل 3

عند فتح الغطاء بزاوية 115 درجة هناك وضعية قفل لتثبيت الغطاء على هذا الوضع ومنع تأرجحه أو اهتزازه.

تحذير:

إذا استمرت بالضغط لما بعد هذه الوضعية فإن ذلك قد يتلف المفصلات.



### 3. الصفائح البلاستيكية

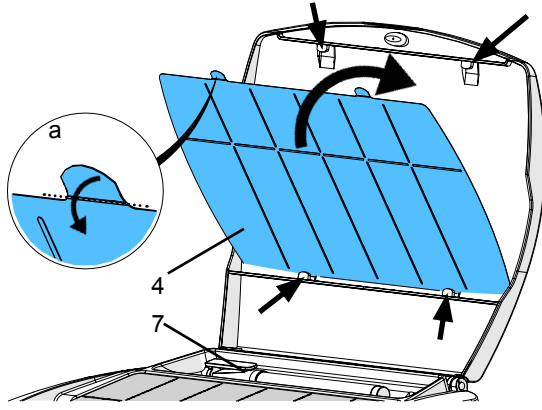
يمكن استخدام قلم التعليم الموجود مع اللوحة (7) للكتابة على الصفائح البلاستيكية (4).

يمكن إخراج الصفائح من الغطاء لتبديلها أو لكتابة ما يرد كتابته.

استخدم الجانب غير اللامع (المت) من الصفحة البلاستيكية للكتابة.

عند تبديل الصفائح البلاستيكية ثبتها خلف النقاط الأربعة الموجودة على الغطاء.

قم أولاً بثني الحواف التي تمسك بالرقاقات باتجاه السطح الغير لامع (a).



الشكل 4

### 4. التحضير لاستخدام لوحة المزج الزجاجية

ضع لوحة المزج ضمن العلبة بحيث يكون الجانب غير المطبوع إلى الأعلى.

### 5. تعليمات للعناية بالجهاز

للحفاظ على المزايا الخاصة بلوحة المزج من الضروري أن يتم تنظيف اللوحة بشكل دوري. للتنظيف، أخرج لوحة المزج الزجاجية من العلبة واغسلها تحت ماء جارٍ أو نظفها بحذر باستخدام جهاز البخار. إن لم تكن حذراً أثناء الاستخدام فإن الزجاج قد ينكسر ويؤدي إلى إصابتك بجروح.



نظف العلبة باستخدام المنظفات العادية ثم اغسلها بشكل جيد تحت ماء جارٍ.

لا تستخدم أدوات حادة أو خادشة أو مواد تنظيف حاوية على مذيبيات. استخدم فقط فرشاة ناعمة أو قطعة قماش للتنظيف.



عند استخدام ألوان Tricolor يحدث في بعض الأحيان أن تتسبب الأبخرة الناتجة عن سوائل التلوين بتخريش الغطاء البلاستيكي.



لا تستخدم المواد الكيماوية القوية (monomers) أو السوائل الحاوية على مذيبيات لتنظيف الغطاء!

### 6. قطع التبديل

1043 0100 صفائح بلاستيكية مخصصة للوحة المزج كريستال للكتابة، عدد 3

9 1044 9991 غطاء خارجي لاي:آرت قياس كبير

9 0003 0021 قطع تثبيت طويلة لاي:آرت، عدد 4

9 0003 0038 أرجل للعلبة، عدد 4



**Hochaktuell und ausführlich auf ...  
Up to date and in detail at ...  
Actualisé et détaillé sous ...  
Aggiornato e dettagliato su ...  
La máxima actualidad y detalle en ...  
Актуально и подробно на ...**

**[www.renfert.com](http://www.renfert.com)**



Ideas for dental technology

Renfert GmbH • Industriegebiet • 78247 Hilzingen/Germany  
Tel.: +49 7731 82 08-0 • Fax: +49 7731 82 08-70  
[www.renfert.com](http://www.renfert.com) • [info@renfert.com](mailto:info@renfert.com)

Renfert USA • 3718 Illinois Avenue • St. Charles IL 60174/USA  
Tel.: +1 6307 62 18 03 • Fax: +1 6307 62 97 87  
[www.renfert.com](http://www.renfert.com) • [info@renfertUSA.com](mailto:info@renfertUSA.com)  
USA: Free call 800 336 7422